

Fig.1

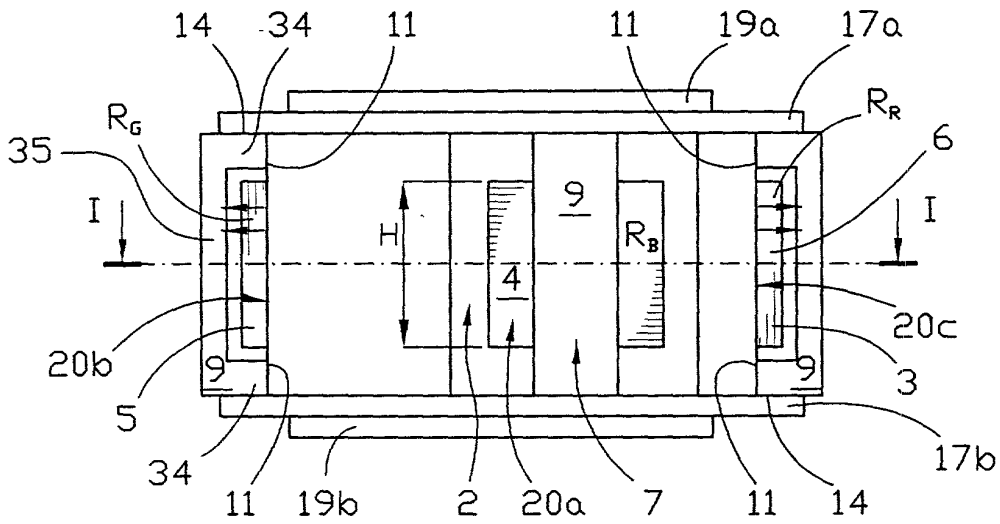


Fig.5

FOI 90-89484860



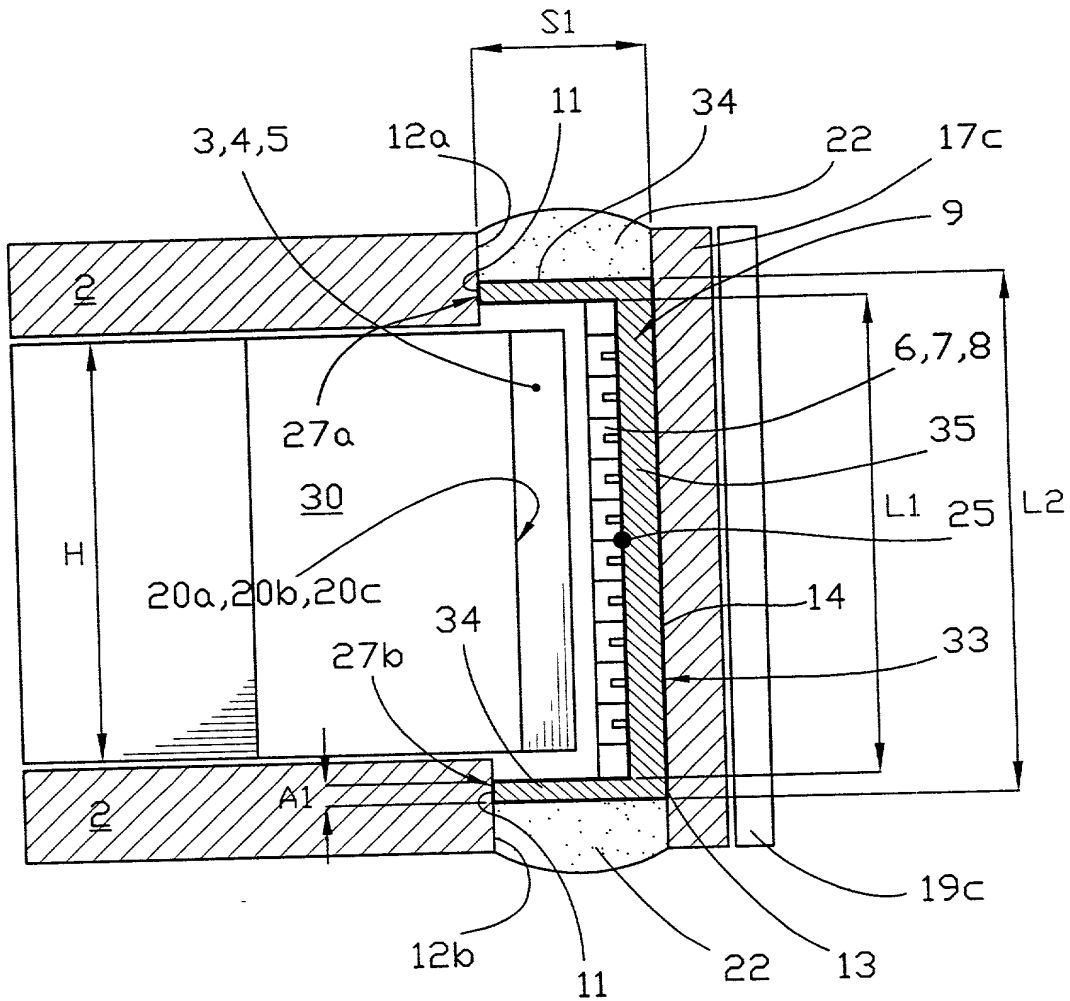


Fig.3

FOR 90° 2522860

FOR 90° 894860

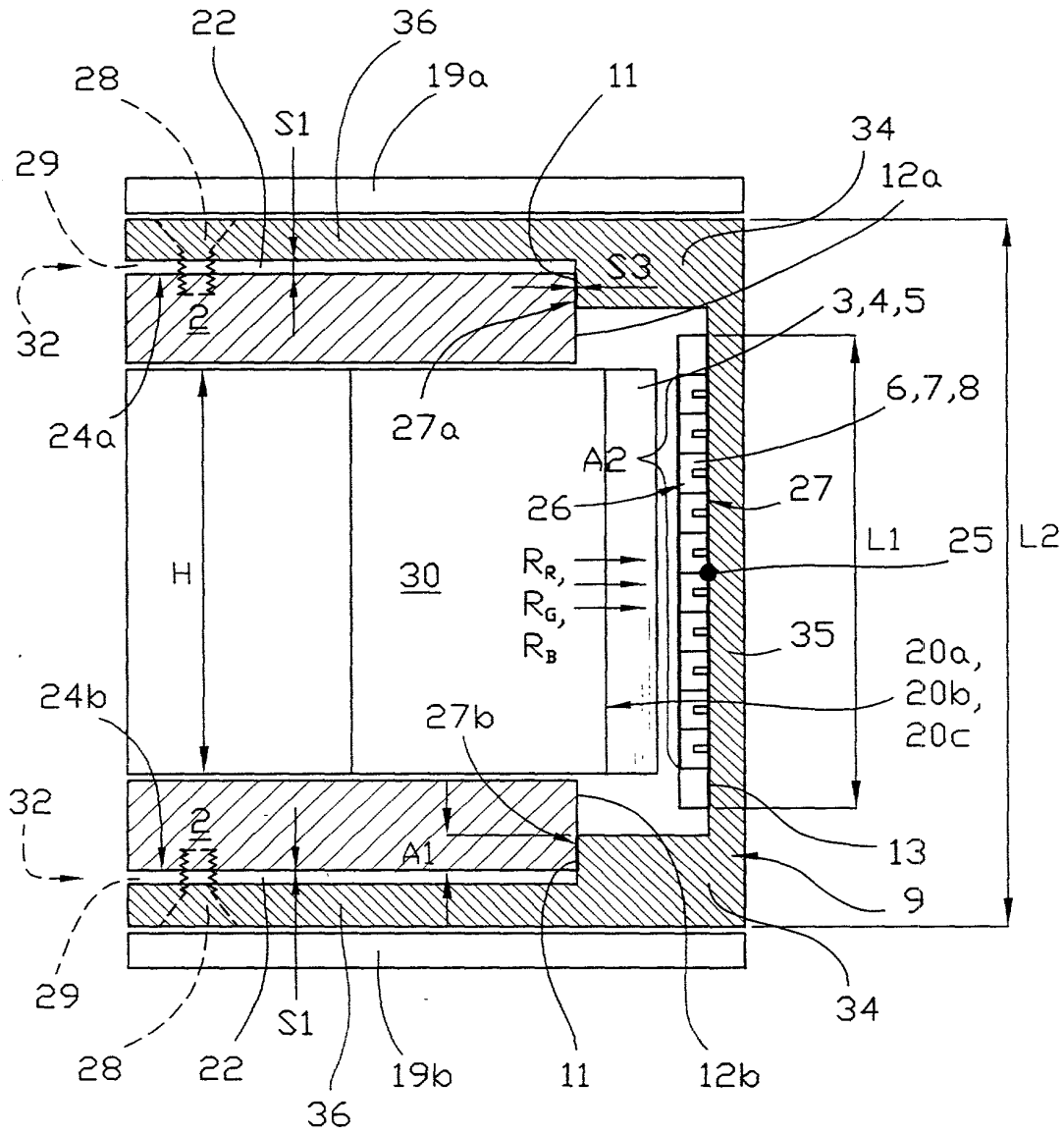


Fig.4